

MONTAGEHINWEIS

HANDLAUF EDELSTAHL - VIERKANT

BENÖTIGTE HILFSMITTEL



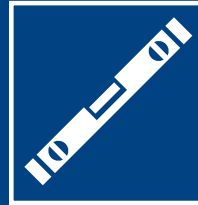
Stift



Maßband



Bohr-
maschine



Wasser-
waage



Hammer



Schrauben-
zieher

INHALT:

Montage von Wandhandlauf	S. 2
Halterung befestigen	S. 3
Warnhinweise	S. 4

WICHTIGE INFORMATIONEN ZUM PRODUKT:

- Verankerungsmaterial ist gem. den örtlichen Gegebenheiten zu wählen (z.B. Beton, Stein, Ziegel bzw. Zustand der Wand).
- Prüfen Sie VOR der Montage, ob sich hinter einer Wand oder im Erdreich Rohrleitungen, Stromkabel oder ähnliches befindet.
- In Küstennähe, an Salinen und in Gebieten der chemischen Industrie, ist die Verwendung von Edelstahl höherer Korrosionswiderstandsklassen notwendig (z.B. V4A).
- Das Produkt ist nach der Lieferung baldmöglichst zu entpacken, um Oberflächenirritationen zu vermeiden.

MONTAGEHINWEIS

HANDLAUF EDELSTAHL - VIERKANT

SCHRITT 1



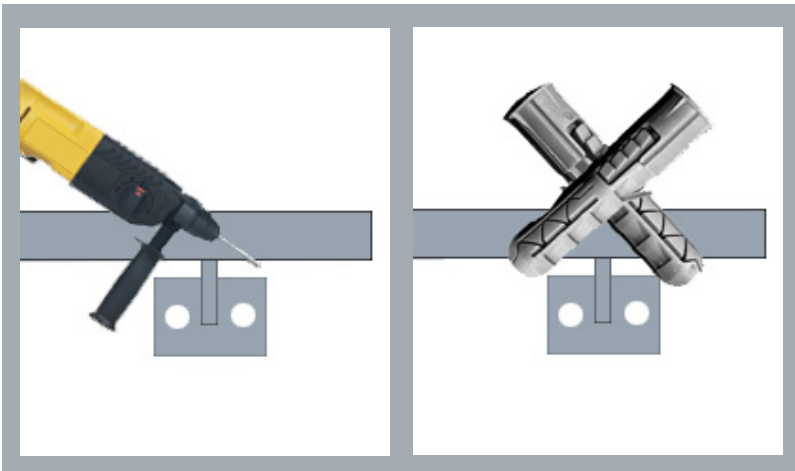
LÖCHER ANZEICHNEN

Halten Sie den Wandhandlauf in die gewünschte Höhe bzw. Position an der Treppe.

Markieren Sie die Bohrlöcher mit einem Stift, indem Sie durch die Löcher der Halteplatten malen.

Sie können auch eine Wasserwaage im oberen Podestbereich des Handlaufs ausrichten.

SCHRITT 2



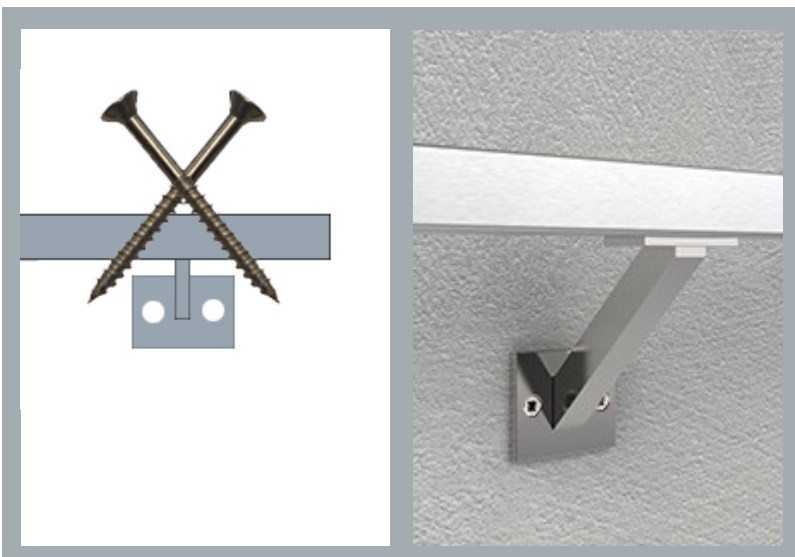
BOHREN

Bohren Sie die Montagelöcher an den angezeichneten Stellen mit einem $\varnothing 8$ mm Bohrer.

Legen Sie Dübel und Schrauben bereit, die zu Ihrem Untergrund passen. Bei Bedarf können Sie geeignetes Montagematerial auf unserer Homepage erwerben.

Schlagen Sie die Dübel mit einem Hammer **Wand bündig** ein.

SCHRITT 3



BEFESTIGUNG ANBRINGEN

Halten Sie den Wandhandlauf mit den Halteplatten über die gebohrten Löcher und befestigen diesen mit den Schrauben, die zu Ihrem Untergrund passen.

Entfernen Sie entstandene Fingerabdrücke und versiegeln Sie den Handlauf mit einem **Edelstahl-Pflegespray**.

MONTAGEHINWEIS

HANDLAUF EDELSTAHL - VIERKANT | WARNHINWEISE

**WICHTIG:**

Montage ist unbedingt von handwerklich begabten Personen durchzuführen, um eine einwandfreie Funktion des Produkts zu gewährleisten.

**WICHTIG:**

Es ist auf den angemessenen Arbeitsschutz zu achten. Hierzu zählen Arbeitskleidung inkl. Handschuhe und Sicherheitsschuhe.

**WICHTIG:**

Unabhängig von den in dieser Montageanleitung aufgeführten Hinweisen gelten die gesetzlichen Sicherheits- und Unfallverhütungsvorschriften.

**WICHTIG:**

Haftung nicht für Schäden durch Montagefehler.

Irrtümer vorbehalten.

Die vorliegende Anleitung sowie die Betriebsunterlagen sind urheberrechtlich Eigentum der MDR Metallbau Onlineshop GmbH.